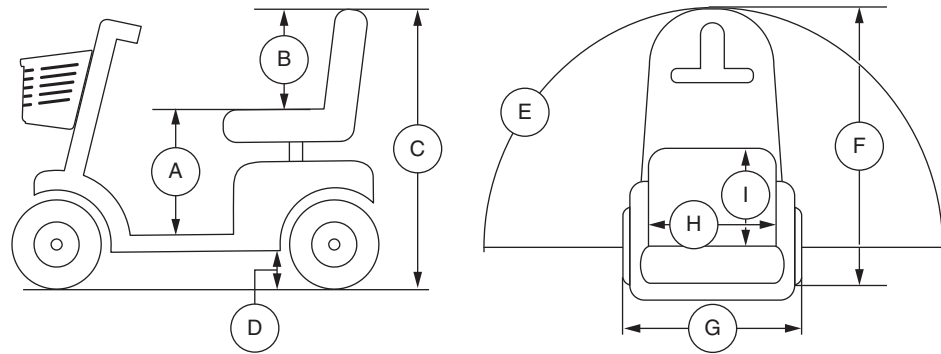


## PRODUCT SPECIFICATIES BLAD



Model Nummer	3-wiel: 40X; 4-wiel: 44X
Klasse	A
Maximale belasting	118 kg (260 lbs.)
Snelheid (Max) <sup>1</sup>	6,4 km/h (4mph)
Bodemvrijheid <sup>2</sup>	3- en 4-wiel: 5,7 cm (2,25 in.) bij midden koetswerk 3,2 cm (1,25 in.) bij transaxle
Draaicirkel <sup>2</sup>	3-wiel: 83,8 cm (33 in.) 4-wiel: 112 cm (44,125 in.)
Lengte <sup>2</sup>	3-wiel: 94 cm (37 in.) 4-wiel: 100,3 cm (39,5 in.)
Breedte <sup>2</sup>	3- en 4-wiel: 49,5 cm (19,5 in.)
Banden <sup>1</sup>	3-wiel: Voorkant: 5 cm x 20,3 cm (2 in. x 8 in.) 4-wiel: Voorkant: 5 cm x 17,8 cm (2 in. x 7 in.) solide 3- en 4-wiel: Achterkant: 6,35 cm x 20,3 cm (2,5 in. x 8 in.) solide
Afstand per laadbeurt <sup>1, 4</sup>	3-wiel: (12 Ah) Variabele tot 11 km (6,9 miles) (18 Ah) Variabele tot 17,55 km (10,9 miles) 4-wiel: (12 Ah) Variabele tot 11,5 km (7,2 miles) (18 Ah) Variabele tot 18,4 km (11,4 miles)
Gewicht zonder accu's <sup>5</sup>	3-wiel: 34,5 kg (76 lbs.) 4-wiel: 36,3 kg (80 lbs.)
Zwaarste component Voorkant geraamte bij demontage (Voorstuk)	3-wiel: 13,4 kg (29,5 lbs.) 4-wiel: 15 kg (33 lbs.)
H Stoel	Type: Vouwbaar plastic Materiaal: Zwart Vinyl Breedte: 43,18 cm (17 in.) Diepte: 43,18 cm (17 in.) Gewicht: 10,4 kg (23 lbs.)
I Aandrijving	Achterwielaandrijving, gesloten transaxle, 24 Volt DC motor
Remsysteem	Elektromagnetische remmen
Accu's <sup>3</sup>	Type: Twee 12 volt diepe cyclus; Capaciteit: (Standaard) 12 Ah; (Facultatief) 18 Ah
Accu pack gewicht <sup>6</sup>	Standaard: 12 Ah accu pack: 8,8 kg (19,5 lbs.) Facultatief: 18 Ah accu pack: 13,4 kg (29,5 lbs.)
Lader	2 amp Externe lader
Maximaal toelaatbare hoek	10,5% (6°)
Maximaal toelaatbare helling	10,5% (6°)
Maximum Klimcapaciteit per Obstacle	5 cm (2 in.)
A Hoogte van zitting to vloer	3- en 4-wiel: 40,05 - 43,81 cm (15,75 - 17,75 in.)
B Zithoogte	3- en 4-wiel: 36,2 cm (14,25 in)
C Totale hoogte	3- en 4-wiel: 84,4 - 89,5 cm (33,25 - 35,25 in.)

<sup>1</sup> Varieert door het gewicht van de gebruiker, de soort ondergrond, accu sterkte (Ah), accu capaciteit, accu conditie, en de conditie van de banden. Deze specificatie kan onderhevig zijn aan een verschil van +10%, -5%.

<sup>2</sup> Als gevolg van fabricage verschillen en constante verbeteringen aan het product, kunnen deze specificaties afwijken tot (+ of -) 3%.

<sup>3</sup> AGM or Gel-Cell type vereist. Zie III. "Accu's en het laden."

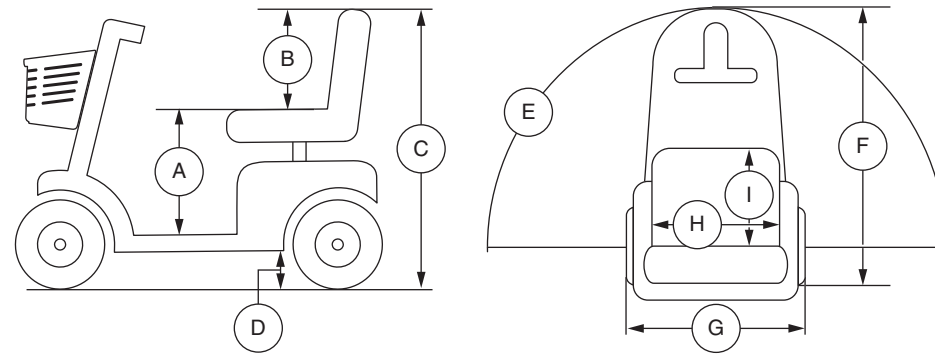
<sup>4</sup> Getest overeenkomstig ANSI/RESNA, WC Vol 2, Sectie 4 & ISO 7176-4 richtlijnen. De resultaten zijn afgeleid van een theoretische berekening gebaseerd op batterij specificaties en aandrijflijn prestatie. De testen zijn uitgevoerd onder maximum gewicht.

<sup>5</sup> Inclusief standaard zitting.

<sup>6</sup> Gewicht van de batterij kunnen variëren, afhankelijk van fabrikant.

**LET OP: Dit product is conform aan alle geldende ANSI-RESNA testvereisten en aan ISO 7176 serie EN12184 vereisten. Alle specificaties kunnen zonder voorafgaande kennisgeving worden veranderd.**

## ESPECIFICACIONES DE PRODUCTO



Números de modelo	3-ruedas: 40X; 4-ruedas: 44X
Clase de uso	A
Capacidad de carga	118 kg (260 libras)
Velocidad (máx) <sup>1</sup>	6.4 km/h (4 mph)
D Distancia al suelo <sup>2</sup>	3- y 4-ruedas 5.7 cm (2.25 pulgadas) a mediados de marco 3.2 cm (1.25 pulgadas) a la transeje
E Radio de giro <sup>2</sup>	3-ruedas: 83.8 cm (33 pulgadas) 4-ruedas: 112 cm (44.125 pulgadas)
F Longitud total <sup>2</sup>	3-ruedas: 94 cm (37 pulgadas) 4-ruedas: 100.3 cm (39.5 pulgadas)
G Anchura total <sup>2</sup>	3- y 4-ruedas: 49.5 cm (19.5 pulgadas)
H Tipo de rueda <sup>1</sup>	3-ruedas: Frontal: 20.3 cm (2 pulgadas x 8 pulgadas) 4-ruedas: Frontal: 17.8 cm (2 pulgadas x 7 pulgadas) macizas 3- y 4-ruedas: Posterior: 20.3 cm (2.5 pulgadas x 8 pulgadas) macizas
I Autonomía por carga <sup>1, 4</sup>	3-ruedas: (12 Ah) Hasta 11 km (6.9 millas) (18 Ah) Hasta 17.55 km (10.9 millas) 4-ruedas: (12 Ah) Hasta 11.5 km (7.2 millas) (18 Ah) Hasta 18.4 km (11.4 millas)
Peso total sin paquete de baterías <sup>5</sup>	3-ruedas: 34.5 kg (76 libras) 4-ruedas: 36.3 kg (80 libras)
Pieza más pesada una vez desmontado (sección frontal)	3-ruedas: 13.4 kg (29.5 libras) 4-ruedas: 15 kg (33 libras)
H Asiento estándar	Type: Moldeado Material: vinilo negro Anchura: 43.18 cm (17 pulgadas) Profundidad: 43.18 cm (17 pulgadas) Peso: 10.4 kg (23 libras)
I Sistema automotor	Tracción posterior, transeje sellado con motor CC de 24 voltios
Sistema de frenos dual	Recuperación y electromecánico
Requisitos de las baterías <sup>3</sup>	Type: Dos 12V, ciclo profundo Tamaño: (Standard) 12 Ah; (Opcional) 18 Ah
Peso del paquete de baterías <sup>6</sup>	Standard: 12 Ah paquete de baterías: 8.8 kg (19.5 libras) Opcional: 18 Ah paquete de baterías: 13.4 kg (29.5 libras)
Cargador de batería	Cargador externo
Inclinación máxima permitida	10.5% (6°)
Capacidad de ángulo máxima	10.5% (6°)
Cap. máx. de sortear obstáculos	5 cm (2 pulgadas)
A Altura del asiento al suelo	3- y 4-ruedas: 40.05 - 43.81 cm (15.75 - 17.75 pulgadas)
B Altura del asiento	3- y 4-ruedas: 36.2 cm (14.25 pulgadas.)
C Altura total	3- y 4-ruedas: 84.4 - 89.5 cm (33.25 - 35.25 pulgadas)

<sup>1</sup> Varía según el modelo, el peso del usuario, el tipo de terreno, la capacidad de las baterías (Ah), el estado y carga de las baterías, los motores, el tipo de regulador, el tipo de ruedas y su estado. Esta especificación puede variar en un +10%, -5%.

<sup>2</sup> Debido a márgenes de fabricación y a las continuas mejoras en los productos, esta especificación puede variar en un (+ o -) 3%.

<sup>3</sup> Se necesario de tipo AGM o gel. Consulte el capítulo III, "Baterías y su carga".

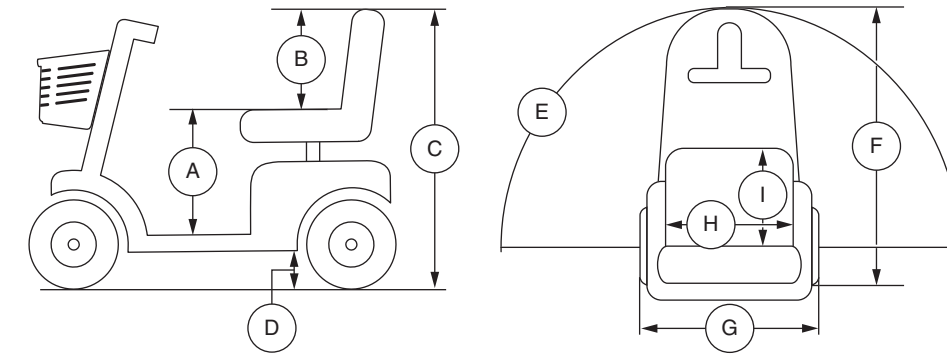
<sup>4</sup> Probado de conformidad con ANSI/RESNA, WC Vol. 2, Sección 4 y normativa ISO 7176-4. Resultados derivados del cálculo teórico basado en las especificaciones de batería y el rendimiento del sistema de conducción. Pruebas realiza das con la capacidad de peso máxima.

<sup>5</sup> Incluye asiento estándar.

<sup>6</sup> El peso de las baterías puede variar según el fabricante.

**NOTA: Este producto cumple todas las pruebas ANSI-RESNA aplicables y los estándares ISO7176 serie EN12184. Todas las especificaciones pueden modificarse sin previo aviso.**

## PRODUCT SPECIFICATIONS SHEET



Model Numbers	3-wheel: 40X; 4-wheel: 44X
Class	A
Weight Capacity	260 lbs. (118 kg); 18 stone 8 lbs.
Speed (Maximum) <sup>1</sup>	4 mph (6.4 km/h)
D Ground Clearance <sup>2</sup>	3- and 4-wheel: 2.25 in. (5.7 cm) at mid-frame 1.25 in. (3.2 cm) at motor
E Turning Radius <sup>2</sup>	3-wheel: 33 in. (83.8 cm) 4-wheel: 44.125 in. (112 cm)
F Overall Length <sup>2</sup>	3-wheel: 37 in. (94 cm) 4-wheel: 39.5 in. (100.3 cm)
G Overall Width <sup>2</sup>	3- and 4-wheel: 19.5 in. (49.5 cm)
H Tires <sup>1</sup>	3-wheel: Front: 2 in. x 8 in. (20.3 cm) 4-wheel: Front: 2 in. x 7 in. (17.8 cm) solid 3- and 4-wheel: Rear: 2.5 in. x 8 in. (20.3 cm) solid
I Range Per Charge <sup>1, 4</sup>	3-wheel: (12 Ah) Up to 6.9 miles (11 km) (18 Ah) Up to 10.9 miles (17.55 km) 4-wheel: (12 Ah) Up to 7.2 miles (11.5 km) (18 Ah) Up to 11.4 miles (18.4 km)
Total Weight Without Batteries <sup>5</sup>	3-wheel: 76 lbs. (34.5 kg) 4-wheel: 80 lbs. (36.3 kg)
H Heaviest Piece When Disassembled (Front Section)	3-wheel: 29.5 lbs. (13.4 kg) 4-wheel: 33 lbs. (15 kg)
I Standard Seating	Type: Folded Material: Black Vinyl Width: 17 in. (43.18 cm) Depth: 17 in. (43.18 cm) Weight: 23 lbs. (10.4 kg)
Drive System	Rear-wheel drive, sealed transaxle, 24-volt DC motor
Dual Braking System	Regenerative and electromechanical
Battery Requirements <sup>3</sup>	Type: Two 12-volt, deep-cycle Size: (Standard) 12 Ah; (Optional) 18 Ah
Battery Pack Weight <sup>6</sup>	Standard: 12 Ah battery pack: 19.5 lbs. (8.8 kg) Optional: 18 Ah battery pack: 29.5 lbs. (13.4 kg)
Battery Charger	2 amp off-board charger
Maximum Allowable Incline	6° (10.5%)
Maximum Angle Capacity	6° (10.5%)
Maximum Obstacle Climbing Ability	2 in. (5 cm)
A Seat to Floor Height	3- and 4-wheel: 15.75 - 17.75 in. (40.05 - 43.81 cm)
B Seat Height	3- and 4-wheel: 14.25 in. (36.2 cm)
C Overall Height	3- and 4-wheel: 33.25 - 35.25 in. (84.4 - 89.5 cm)

<sup>1</sup> Varies with user weight, terrain type, battery amp-hour rating (Ah), battery charge, battery condition, tire type and tire condition. This specification can be subject to a variance of +10%, -5%.

<sup>2</sup> Due to manufacturing tolerances and continual product improvement, this specification can be subject to a variance of (+ or -) 3%.

<sup>3</sup> AGM or Gel-Cell type required. See III. "Batteries and Charging".

<sup>4</sup> Tested in accordance with ANSI/RESNA, WC Vol 2, Section 4 & ISO 7176-4 standards. Results derived from theoretical calculation based on battery specifications and drive system performance. Test conducted at maximum weight capacity.

<sup>5</sup> Includes standard seat.

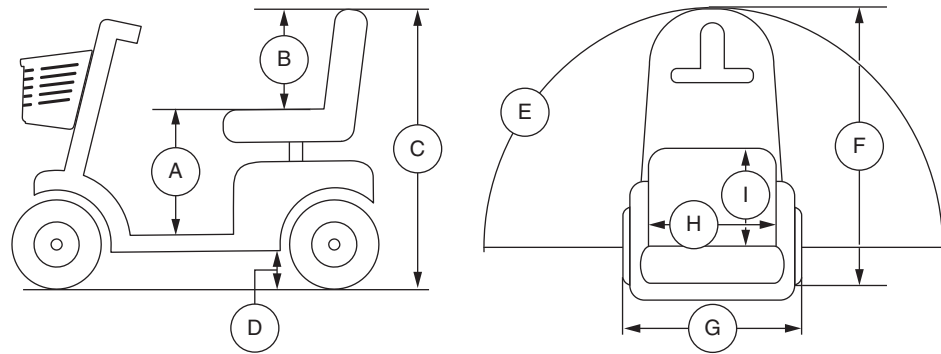
<sup>6</sup> Battery weight may vary based on manufacturer.

**NOTE: This product conforms to all applicable ANSI/RESNA testing requirements and ISO 7176 series EN12184 standards. All specifications subject to change without notice.**

Document Information: Rev A/September 2013

\* I N F I N F B 3 2 7 8 \*

## SPECIFICATIONS DE PRODUIT



Numéro du modèle	3-roues: 40X; 4-roues: 44X
Catégorie d'usage	A
Capacité de poids	118 kg (260 lb)
Vitesse maximale <sup>1</sup>	6.4 km/h (4 mph)
Dégagement au sol <sup>2</sup>	3- et 4-roues: 5.7 cm (2.25 po) au le centre du cadre 3.2 cm (1.25 po) au moteur
Rayon de braquage <sup>2</sup>	3-roues: 83.8 cm (33 po) 4-roues: 112 cm (44.125 po)
Longueur hors-tout <sup>2</sup>	3-roues: 94 cm (37 po) 4-roues: 100.3 cm (39.5 po)
Largeur hors-tout <sup>2</sup>	3- et 4-roues: 49.5 cm (19.5 po)
Pneus <sup>1</sup>	3-roues: Avant: 5 cm x 20.3 cm (2 po x 8 po) 4-roues: Avant: 5 cm x 17.8 cm (2 po x 7 po) solide 3- et 4-roues: Arrière: 6.5 cm x 20.3 cm (2.5 po x 8 po) solide
Autonomie <sup>1, 4</sup>	3-roues: (12 Ah) Jusqu'à 11 km (6.9 milles) (18 Ah) Jusqu'à 17.55 km (10.9 milles) 4-roues: (12 Ah) Jusqu'à 11.5 km (7.2 milles) (18 Ah) Jusqu'à 18.4 km (11.4 milles)
Poids total sans les batteries <sup>5</sup>	3-roues: 34.5 kg (76 lb) 4-roues: 36.3 kg (80 lb)
Composante la plus lourde (Section avant)	3-roues: 13.4 kg (29.5 lb) 4-roues: 15.4 kg (34 lb)
Siège standard	Type: Plastique moulé Recouvrement: Vinyne noir De large: 43.18 cm (17 po) De profond: 43.18 cm (17 po) Poids: 10.4 kg (23 lb)
Rouage d'entraînement	Rous motrices à l'arrière, moteur 24-volt DC à essieu scellé
Système de frein double	Regeneratif et électromécanique
Spécifications des batteries <sup>3</sup>	Type: deux 12-volt, a decharge poussée Format: (Standard) 12 Ah; (Facultatif) 18 Ah
Poids des batteries <sup>6</sup>	Standard: 12 Ah module a batterie: 8.8 kg (19.5 lb) Facultatif: 18 Ah module a batterie: 13.4 kg (29.5 lb)
Chargeur à batterie	2 amp Chargeur externe
Stabilité por conduite en travers d'une pente	10.5% (6°)
Pente maximale franchissable	10.5% (6°)
Obstacle maximal	5 cm (2 po)
Du siège à la hauteur du plancher	3- et 4-roues: 40.05 - 43.81 cm (15.75 - 17.75 po)
Hauteur du siège	3- et 4-roues: 36.2 cm (14.25 po)
Hauteur totale	3- et 4-roues: 84.4 - 89.5 cm (33.25 - 35.25 po)

<sup>1</sup> Varie en fonction du type de terrain, du format (Ah), de l'état et du niveau de charge des batteries et de l'état des pneus. Cette spécification est sujette à une variation de +10%, -5%.

<sup>2</sup> En fonction des exigences de fabrication et des améliorations apportées au produit, il se peut que cette spécification fluctue de (+ ou -) 3%.

<sup>3</sup> Type AGM ou au gel requis. Voyez la section III. "Batteries et recharge".

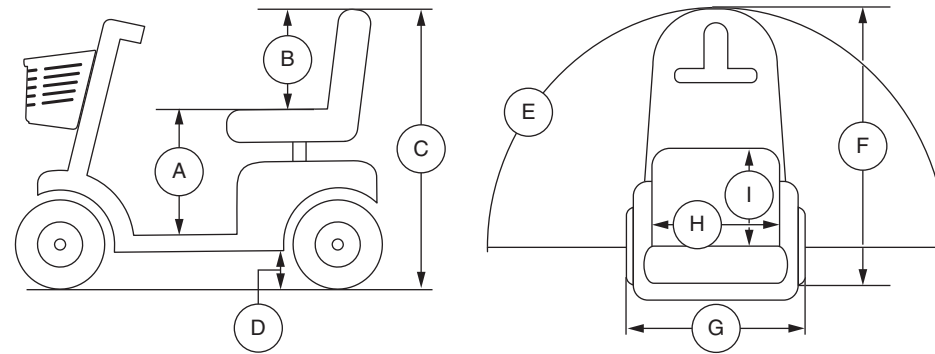
<sup>4</sup> Test selon la norme ANSI/RESNA, WC Vol 2, Section 4 & ISO 7176-4 standards. Résultats théoriques obtenus à partir des calculs basés sur les spécifications des batteries et du système d'entraînement. Testé au poids maximal permis.

<sup>5</sup> Incluant siège standard.

<sup>6</sup> Le poids des batteries peut varier en fonction du fabricant.

**NOTE: Ce produit est conforme à toutes les normes ANSI-RESNA applicables et rencontre les exigences des standards ISO 7176 et EN12184. Toutes les spécifications sont sujettes aux changements sans préavis.**

## PRODUKT DATENBLATT



Modellnummer	3-rad: 40X; 4-rad: 44X
Anwendungsklasse	A
Zuladung	118 kg (260 lbs.)
Höchstgeschwindigkeit <sup>1</sup>	6,4 km/h (4 mph)
Bodenfreiheit <sup>2</sup>	3- und 4-rad 5,7 cm (2,25 in.) an der Rahmenmitte 3,2 cm (1,25 in.) am motor
Wenderadius <sup>2</sup>	3-rad: 83,8 cm (33 in.) 4-rad: 112 cm (44,125 in.)
Gesamtlänge <sup>2</sup>	3-rad: 94 cm (37 in.) 4-rad: 100,3 cm (39,5 in.)
Gesamtbreite <sup>2</sup>	3- und 4-rad: 49,5 cm (19,5 in.)
Reifen <sup>1</sup>	3-rad: Vorn: 5 cm x 20,3 cm (2 in. x 8 in.) 4-rad: Vorn: 5 cm x 17,8 cm (2 in. x 7 in.) solid 3- und 4-rad: Hinten: 6,35 cm x 20,3 cm (2,5 in. x 8 in.) solid
Reichweite <sup>1, 4</sup>	3-rad: (12 Ah) Bis zu 11 km (6,9 miles) (18 Ah) Bis zu 17,55 km (10,9 miles) 4-rad: (12 Ah) Bis zu 11,5 km (7,2 miles) (18 Ah) Bis zu 18,4 km (11,4 miles)
Gesamtgewicht ohne Batterien <sup>5</sup>	3-rad: 34,5 kg (76 lbs.) 4-rad: 36,3 kg (80 lbs.)
Schwerstes Teil (in abgebauten Zustand) (Vorderseite)	3-rad: 13,4 kg (29,5 lbs.) 4-rad: 15,4 kg (34 lbs.)
Standard Sitz	Typ: Klappbar, Kunststoff Material: Schwarzes Vinyl Breite: 43,18 cm (17 in.) Tiefe: 43,18 cm (17 in.) Gewicht: 10,4 kg (23 lbs.)
Antrieb	Hinterradantrieb, abgedichtetes Differentialgetriebe 24V DC (Gleichstrom) Motor
Doppelbremssystem	Rückkoppelnd und elektromechanisch
Batterianforderung <sup>3</sup>	Typ: Zwei 12V, zyklentfest Kapazität: (Standard) 12 Ah; (Fakultativ) 18 Ah
Gewicht <sup>6</sup>	Standard: 12 Ah Batteriepack: 8,8 kg (19,5 lbs.) Fakultativ: 18 Ah Batteriepack: 13,4 kg (29,5 lbs.)
Batterieladegerät	2 amp Extern
Max. Steigfähigkeit	10,5% (6°)
Zulässige Querneigung max	10,5% (6°)
Max. Stufenüberwindung	5 cm (2 in.)
Höhe vom Sitz bis zum Boden	3- und 4-rad: 40,05 - 43,81 cm (15,75 - 17,75 in.)
Sitzhöhe	3- und 4-rad: 36,2 cm (14,25 in.)
Gesamthöhe	3- und 4-rad: 84,4 - 89,5 cm (33,25 - 35,25 in.)

<sup>1</sup> Variiert mit dem Benutzergewicht, Geländetyp, Batteriestärke (Ah Auslegung), Batterieladestadium, Batteriezustand und Reifenzustand. Können die Daten dieser Spezifikation um plus (+) 10%, minus (-) 5% abweichen.

<sup>2</sup> Aufgrund von Herstellungstoleranzen und der kontinuierlichen Produktverbesserung können die Daten dieser Spezifikation um plus (+) oder minus (-) 3% abweichen.

<sup>3</sup> AGM oder Gel-Zellen empfohlen. Siehe III. „Batterien und Aufladung.“

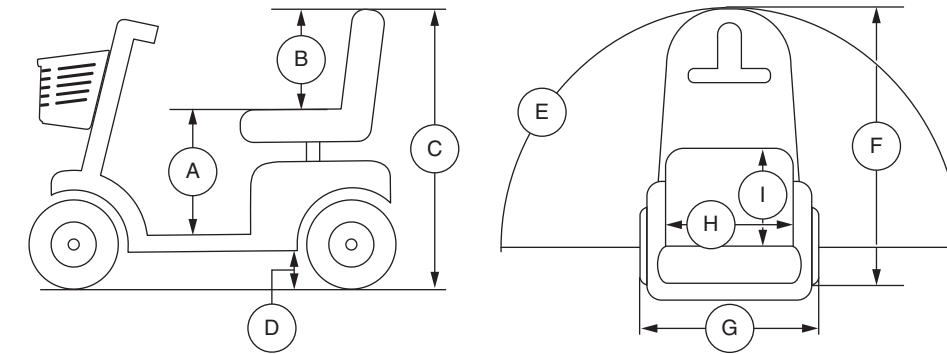
<sup>4</sup> Nach Standard ANSI/RESNA, Elektrorollstuhl Vol. 2 Kapitel 4 & ISO 7176-4 geprüfert. Die Ergebnisse wurden durch Kalkulation der Batterispezifikationen und der Leistung des Antriebs-System theoretisch erreicht. Der Test wurde mit maximaler Gewichts-Kapazität durchgeführt.

<sup>5</sup> Einschließlich Standardsitz.

<sup>6</sup> Gewicht der Batterie kann nach Hersteller variieren.

**HINWEIS: Dieses Produkt erfüllt sämtliche anwendbaren ANSI-RESNA Testbestimmungen und ISO 7176 Serien EN 12184 Standards. Alle Werte können sich ohne Hinweis ändern.**

## FOGLIO DELLE SPECIFICHE TECNICHE



Modello	3-ruote: 40X; 4-ruote: 44X
Classe di utilizzo	A
Portata massima	118 kg
Velocità (massima) <sup>1</sup>	6,4 km/h
Altezza da terra <sup>2</sup>	3- e 4-ruote: 5,7 cm (telaio centrale) 3,2 cm (motore)
Raggio di sterzata <sup>2</sup>	3-ruote: 83,8 cm 4-ruote: 112 cm
Lunghezza <sup>2</sup>	3-ruote: 94 cm 4-ruote: 100,3 cm
Larghezza <sup>2</sup>	3- e 4-ruote: 49,5 cm
Ruote <sup>1</sup>	3-ruote: Anteriore: 20,3 cm 4-ruote: Anteriore: 17,8 cm solide 3- e 4-ruote: Posteriore: 20,3 cm solide
Autonomia per ciclo di carica <sup>1, 4</sup>	3-ruote: (12 Ah) Fino a 11 km (18 Ah) Fino a 17,55 km 4-ruote: (12 Ah) Fino a 11,5 km (18 Ah) Fino a 18,4 km
Peso totale escluse le batterie <sup>5</sup>	3-ruote: 34,5 kg 4-ruote: 36,3 kg
Pezzo più pesante (Sezione anteriore)	3-ruote: 13,4 kg 4-ruote: 15,4 kg
Seduta standard	Tipo: Con schienale abbattibile Materiale: Vinyne nero Lunghezza: 43,18 cm Profondità: 43,18 cm Peso: 10,4 kg
Sistema trazione	Posteriore, differenziale sigillato, motore da 24 Volt DC
Doppio sistema frenante	Rigenerativo ed elettromeccanico
Requisiti batteria <sup>3</sup>	Tipo: Due 12 volt, a ciclo continuo Formato: (Standard) 12 Ah; (Opzionale) 18 Ah
Peso della batteria <sup>6</sup>	Standard: 12 Ah di pacco batteria: 8,8 kg Opzionale: 18 Ah di pacco batteria: 13,4 kg
Caricabatteria	2 amp, esterno in dotazione
Pendenza massima di sicurezza	10,5% (6°)
Raggio di sterzo	10,5% (6°)
Pendenza massima di sicurezza	5 cm
Altezza da terra alla seduta	3- e 4-ruote: 40,05 - 43,81 cm
Altezza della seduta	3- e 4-ruote: 36,2 cm
Altezza totale	3- e 4-ruote: 84,4 - 89,5 cm

<sup>1</sup> Variabile a seconda del peso dell'utente, della tipologia del fondo stradale, dello stato di carica e di usura delle batterie, e delle condizioni dei pneumatici. Le misure possono variare fino a +10%, -5%.

<sup>2</sup> A causa delle tolleranze di produzione e al continuo miglioramento del prodotto, la presente specifica può essere soggetta ad una variazione pari a (+ o -) 3%.

<sup>3</sup> Si richiede AGM o di tipo al gel. Vedere il paragrafo III. "Batterie e ricarica".

<sup>4</sup> Testato in conformità con gli standard ANSI/RESNA, WC Vol 2, Sezione 4 & ISO 7176-4. Risultati derivati da calcoli teorici basati sulle specifiche delle batterie e sulle prestazioni del sistema di trazione. Test condotto alla massima capacità di carico.

<sup>5</sup> Comprende sedile standard.

<sup>6</sup> Il peso della batteria può variare a seconda del produttore.

**NOTA: Questo prodotto è conforme a tutti i requisiti di collaudo ANSI/RESNA applicabili e agli standard ISO 7176 Serie EN12184. Tutte le specifiche sono soggette a modifica senza preavviso.**